



# ИНСТРУКЦИЯ ПО ЭКСПЛУАТАЦИИ

**Затирочная машина**

Серия СТ424

Серия СТ436



# Оглавление

<b>Введение</b> .....	4
<b>Гарантия</b> .....	4
<b>1. ИНФОРМАЦИЯ ПО ТЕХНИКЕ БЕЗОПАСНОСТИ</b>	
1.1 Безопасность в эксплуатации .....	5
1.2 Безопасность оператора при работе с двигателями внутреннего сгорания .....	6
1.3 Места расположения табличек .....	7
1.4 Предупреждающие и эксплуатационные таблички .....	8-9
<b>2. ЭКСПЛУАТАЦИЯ</b>	
2.1 Принцип действия .....	10
2.2 Применение – Стандартная комплектация .....	10
2.3 Проверка поставленного оборудования .....	11
2.4 Раскладывание рукоятки .....	12
2.5 Перед началом работы .....	15
2.6 Запуск двигателя .....	15
2.7 Уровень масла в двигателе .....	16
2.8 Остановка двигателя .....	17
2.9 Начало работы .....	17
2.10 Конец работы .....	17
<b>3. ТЕХОБСЛУЖИВАНИЕ</b>	
3.1 График периодического техобслуживания .....	18
3.2 Смазка .....	19
3.3 Транспортировка затирочной машины .....	19
3.4 Поиск и устранение неисправностей .....	20-21
<b>4. ТЕХНИЧЕСКИЕ ХАРАКТЕРИСТИКИ</b>	
4.1 Технические данные .....	22
4.2 Габаритные размеры .....	22
4.3 Звуковые характеристики .....	23
4.4 Вибрационные характеристики .....	23

## Введение

В настоящем руководстве содержатся важные инструкции по эксплуатации данной машины, которым необходимо следовать в процессе монтажа, эксплуатации и техобслуживания машин данного типа.

Здесь также представлена информация и методы безопасной эксплуатации. Для безопасной работы и в целях снижения риска получения травмы необходимо внимательно прочитать, понять и проследовать всем представленным здесь инструкциям.

Мы сохраняем за собой право на внесение изменений в данное руководство без предварительного уведомления.

## Гарантия

Гарантийный период на наши изделия составляет двенадцать (12) месяцев с момента покупки. Гарантия распространяется на дефекты материала и заводские дефекты при условии, что:

- представленное здесь изделие находилось в эксплуатации и подвергалось техническому обслуживанию в соответствии с инструкциями по эксплуатации;
- изделие не имеет повреждений, появившихся в результате аварийной ситуации, ненадлежащего использования или эксплуатации с нарушением правил и норм;
- в изделие не вносилось каких-либо несанкционированных изменений и оно не подвергалось ремонту посторонним лицом.

Любое наглядное подтверждение несоблюдения указанных условий может привести к отклонению претензии по гарантии.

Владелец должен оплатить все транспортные расходы, возникшие вследствие отправки изделия в авторизованную ремонтную службу (туда-обратно). При этом ответственность за изделие во время его перевозки в ремонтную службу и обратно ложится на владельца.

Гарантия не распространяется на повреждения от удара. Гарантия также не распространяется на механизмы сцепления.

Гарантию на двигатели дает изготовитель двигателей.

# 1. ИНФОРМАЦИЯ ПО ТЕХНИКЕ БЕЗОПАСНОСТИ

## 1.1 Безопасность в эксплуатации

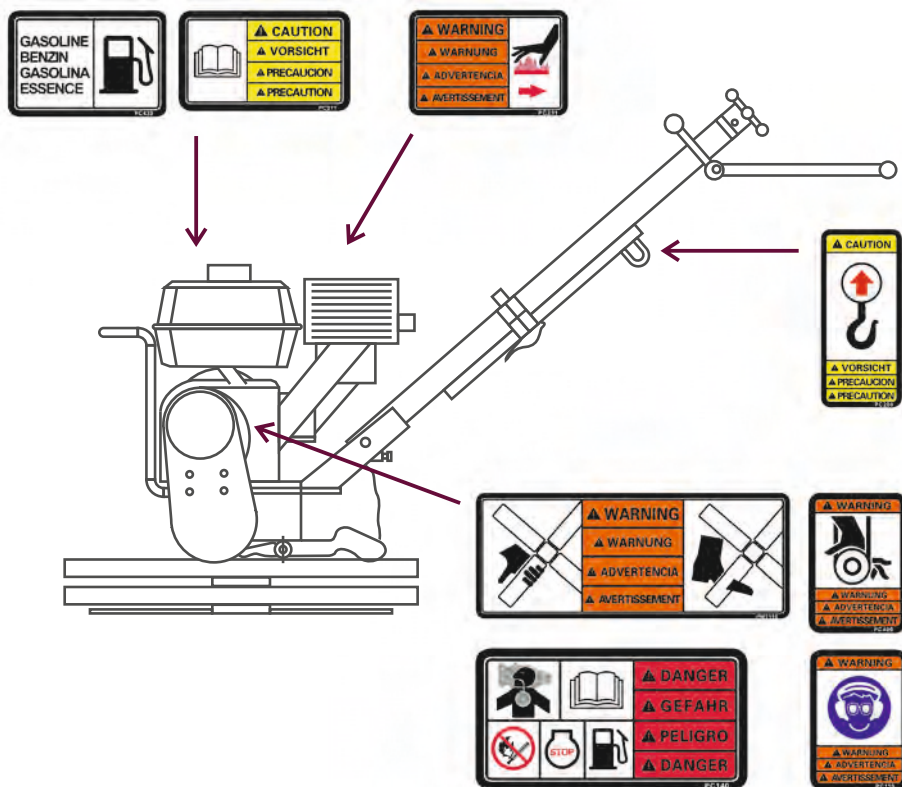
- К запуску, эксплуатации и остановке машины допускается только обученный персонал, у которого имеются все инструкции по надлежащей эксплуатации машины, а также информация о необходимых защитных приспособлениях.
- К работе с машиной не допускаются дети и люди, находящиеся в состоянии алкогольной или наркотической интоксикации.
- Использование машины не по назначению СТРОГО ЗАПРЕЩЕНО.
- Эксплуатация машины разрешена ТОЛЬКО при прохождении соответствующего обучения. Люди, работающие с подобным оборудованием, должны быть ознакомлены с эксплуатационными рисками и опасностями.
- Эксплуатация машины без защитного кожуха ременной передачи ЗАПРЕЩЕНА. Незащищенный приводной ремень и шкивы представляют собой опасность и могут стать причиной появления серьезных травм.
- ЗАПРЕЩЕНО опираться или стоять на машине во время ее работы.
- Запрещается эксплуатировать машину внутри помещения или в закрытом месте, как, например, в глубокой траншее, если не предусмотрена вентиляция в виде вытяжных вентиляторов или рукавов. В выхлопах двигателя содержится угарный газ. Это отравляющее вещество без цвета и запаха. Воздействие угарного газа может привести к потере сознания и даже СМЕРТИ В ТЕЧЕНИЕ НЕСКОЛЬКИХ МИНУТ.
- Использование неразрешенных комплектующих или принадлежностей во время эксплуатации машины запрещается.
- Систему защитного выключения необходимо ВСЕГДА поддерживать в хорошем и исправном состоянии. Эксплуатация машины в неисправном состоянии запрещена. Неуправляемые машины могут привести к появлению серьезных травм и повреждению покрытия из свежееуложенной бетонной смеси. Данная система автоматически отключает машину при потере оператором управления во время работы.
- Защитный предохранительный выключатель находится на ручке управления.
- Перед запуском машины НЕОБХОДИМО убедиться в отключении защитного предохранительного выключателя (рычаг в нижнем положении). При запуске машины крепко держаться за рукоятку и не давать ей выскользнуть во время работы.
- При работе с машиной следует ВСЕГДА использовать защитную одежду для работы на месте производства работ.
- Если машина не используется, необходимо ВСЕГДА перекрывать топливный клапан на двигателях, имеющих один клапан.

- Если машина не используется в работе, ее **НЕОБХОДИМО** поместить на соответствующее хранение. Машину следует хранить в чистом, сухом, не доступном для детей месте.
- Перед тем как приступить к работе с машиной, необходимо внимательно прочитать, понять и проследовать инструкциям Руководства оператора.

## **1.2 Безопасность оператора при работе с двигателями внутреннего сгорания**

- При дозаправке топливом двигателя или при выполнении других операций с топливом **ЗАПРЕЩАЕТСЯ** курить.
- **ЗАПРЕЩАЕТСЯ** выполнять дозаправку топливом горячего или работающего двигателя.
- **ЗАПРЕЩАЕТСЯ** выполнять дозаправку топливом двигателя вблизи открытого пламени.
- При дозаправке двигателя **СЛЕДУЕТ ИСКЛЮЧИТЬ** утечку топлива.
- Запрещается прикасаться к двигателю или глушителю во время работы двигателя или сразу после его отключения. Данные участки очень сильно нагреваются и могут привести к появлению ожогов.
- При утечке и попадании топлива на двигатель во время дозаправки его необходимо сразу же вытереть, а тряпку убрать в безопасное место. Эксплуатация машины при наличии утечек топлива или масла запрещена. Утечки следует немедленно устранить.
- Эксплуатация данного оборудования во взрывоопасной среде **ЗАПРЕЩЕНА**.
- **ЗАПРЕЩАЕТСЯ** использовать работающее на бензине оборудование в плохо проветриваемом или закрытом помещении.
- Проведение каких-либо работ на машине во время ее эксплуатации **ЗАПРЕЩАЕТСЯ**. Для проведения работ необходимо прекратить работу двигателя и отсоединить провод свечи зажигания во избежание случайного запуска.
- Следует избегать вдыхания выхлопных газов в течение длительного времени.
- Следует избегать контакта с горячей выхлопной системой и деталями двигателя.
- Перед проведением ремонтных работ или обслуживания двигатель должен остыть.
- Транспортировка и перемещение топлива **ДОПУСКАЕТСЯ ИСКЛЮЧИТЕЛЬНО** в предусмотренных защитных контейнерах.
- В области глушителя **СЛЕДУЕТ ИСКЛЮЧИТЬ** скопление такого мусора, как, например, листья, бумага, картон и пр. В противном случае мусор может загореться от горячего глушителя, что приведет к пожару.





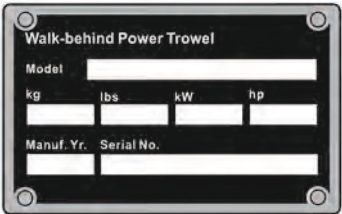
### 1.3 Места расположения табличек



## 1.4 Предупреждающие и эксплуатационные таблички

Для наших машин мы используем международную систему графической маркировки. Ниже представлено описание табличек:

Табличка	Значение
	<p><b>ОПАСНОСТЬ!</b></p> <p>Двигатели являются источником угарного газа. Работа разрешена только на хорошо проветриваемом участке. Необходимо ознакомиться с информацией о машине в инструкции по эксплуатации. Следует исключить присутствие искр, пламени или горящих предметов вблизи машины. Перед дозаправкой двигатель следует отключать. Разрешается использовать только чистый, фильтрованный неэтилированный бензин.</p>
	<p><b>ПРЕДУПРЕЖДЕНИЕ!</b></p> <p>Опасность получения порезов. Необходимо всегда использовать ограждение лопасти!</p>
	<p><b>ОСТОРОЖНО!</b></p> <p>Перед тем как приступить к работе, необходимо прочитать и понять Руководство оператора. В противном случае повышается риск получения травм у пользователя и у окружающих лиц.</p>
	<p><b>ПРЕДУПРЕЖДЕНИЕ!</b></p> <p>При работе с машиной следует всегда использовать средства защиты слуха и зрения.</p>

Табличка	Значение
	<p><b>ПРЕДУПРЕЖДЕНИЕ!</b>  При попадании руки в движущийся ремень существует опасность ее повреждения.  Необходимо всегда использовать ограждение ремня.</p>
	<p><b>ОСТОРОЖНО!</b>  Такелажная точка подъема.</p>
	<p><b>ОСТОРОЖНО!</b>  Разрешено использовать только чистое, фильтрованное топливо.</p>
	<p><b>ПРЕДУПРЕЖДЕНИЕ!</b>  Горячая поверхность!</p>
	<p><b>ПАСПОРТНАЯ ТАБЛИЧКА</b>  К каждой машине крепится паспортная табличка с указанием номера модели и заводского номера. Следует переписать информацию с паспортной таблички на случай ее потери или повреждения. При подаче запроса на информацию по обслуживанию необходимо указывать заводской номер агрегата.</p>



## 2. ЭКСПЛУАТАЦИЯ

### 2.1 Принцип действия

Следующие инструкции были составлены с целью информирования владельца о том, как добиться длительной и бесперебойной эксплуатации машины. Периодическое техобслуживание машины является обязательным.

Необходимо внимательно прочитать и ознакомиться с описанием машины и всеми ее функциями. В противном случае возможно травмирование пользователя и окружающих лиц.

### 2.2 Применение — Стандартная комплектация



Новая затирочная машина поставляется в стандартной комплектации со множеством конструктивных особенностей, повышающих производительность, эффективность функционирования и безопасность. Ниже перечислены некоторые из них.

### **1 Защитный предохранительный выключатель -**

механизм переключения данного выключателя должен свободно срабатывать, и он должен всегда находиться в рабо-чем состоянии. При положении выключателя в положении ВЫКЛ. (OFF) запуск или работа двигателя невозможны. Выключатель служит для остановки двигателя при выходе из-под контроля (т.е. при отпуске оператором рукоятки во время работы).

### **2 Настраиваемый регулятор скорости -**

расположен в удобном месте. С помощью данного регулятора скорости управления можно регулировать частоту вращения лопасти с 70 до 150 об./мин. Установлен в месте, где можно выбрать необходимую рабочую скорость.

### **3 Кольцевая защита повышенной прочности -**

защищает оператора и агрегат, создавая центр тяжести в нижней точке, тем самым делая агрегат устойчивым и эффективным в работе.

### **4 Чугунная крестовина -**

сверхпрочная деталь для центровки. Также способствует созданию центра тяжести в нижней точке для повышения производительности агрегата.

### **5 Регулируемая рукоятка -**

легко регулируется для удобства оператора под любую высоту.

### **6 Регулировочная ручка -**

регулирует угол лопастей для разных этапов затвердевания и состояний бетона. Модель 424: при повороте ручки по часовой стрелке увеличивается угол между лопастями и бетоном; при повороте ручки против часовой стрелки угол между лопастями и бетоном уменьшается или сглаживается. Модель 436: угол наклона лопастей регулируется движением регулировочной ручки по принципу «на себя / от себя».

## **2.3 Проверка поставленного оборудования**

Проверку проводят сразу после поставки новой машины и перед вводом ее в эксплуатацию.

- Необходимо ознакомиться с руководством оператора – это поможет существенно сократить ненужные затраты. Прочитать идущее в комплекте поставки руководство двигателя.
- Проверить общее состояние машины – наличие повреждений в процессе доставки.
- Проверить уровень масла в двигателе.
- Проверить уровень топлива.

Рекомендуемые ГСМ представлены в разделе «Уход и обслуживание».

## 2.4 Раскладывание рукоятки управления

Монтаж проводов заземления, электропитания, тросового соединения управления наклоном лопастей и троса управления дроссельной заслонки.

### Монтаж тросового соединения управления наклоном лопастей



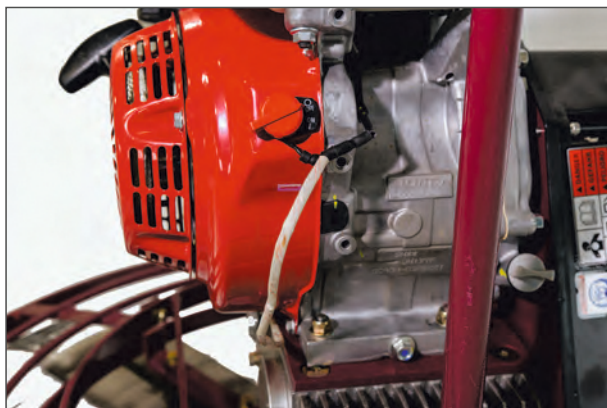
На рисунке показано место крепления троса управления углом наклона лопастей. Трос управления находится внутри ручки управления и его необходимо закрепить на корпусе затирочной машины в указанном месте, с использованием болтового соединения.

### Монтаж провода заземления на корпусе затирочной машины



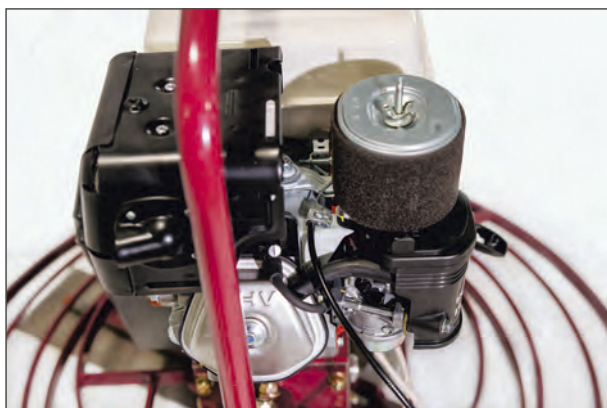
На рисунке показано место крепления провода заземления на корпусе затирочной машины. Провод заземления находится внутри ручки управления и должен быть закреплен в указанном месте на корпусе затирочной машины.

### Монтаж провода электропитания (остановка двигателя)



На рисунке показано место крепления провода электропитания на корпусе затирочной машины. Провод электропитания находится внутри ручки управления и должен быть закреплен на корпусе затирочной машины в указанном месте. Данный провод отвечает за экстренную остановку двигателя и связан с защитным предохранительным выключателем на ручке управления затирочной машины.

### Монтаж троса регулировки дроссельной заслонки (скорость оборотов двигателя)

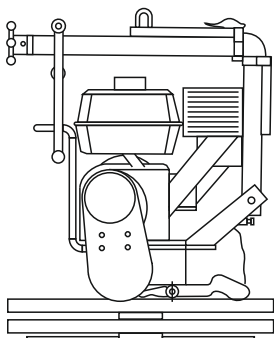


На рисунке показано место крепления троса регулировки дроссельной заслонки (скорость оборотов двигателя). Трос расположен внутри ручки управления и должен быть закреплен на корпусе затирочной машины в указанном месте. Данный трос отвечает за регулировку оборотов двигателя.

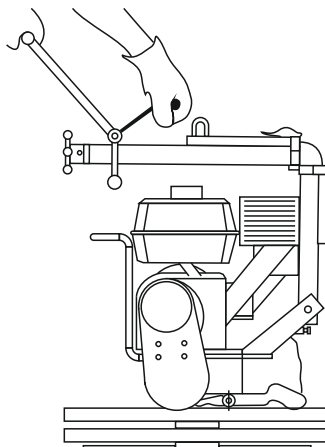
**Модель 424:** для раскладывания и надежного закрепления рукоятки в сборе:

1. Новая машина со сложенной рукояткой.
2. Разложить регулируемую рукоятку и закрепить ее болтом.
3. Расправить, выпрямить рукоятку и зафиксировать ее шарнирным пальцем.
4. Натянуть регулируемый рычаг для фиксации рукоятки в полностью открытом положении.

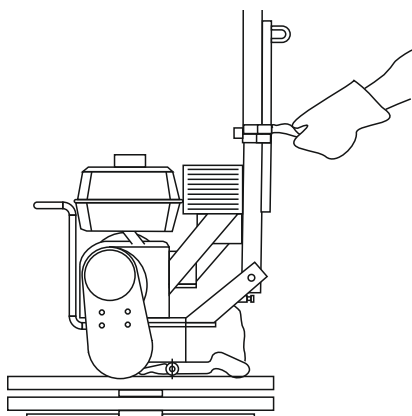
1



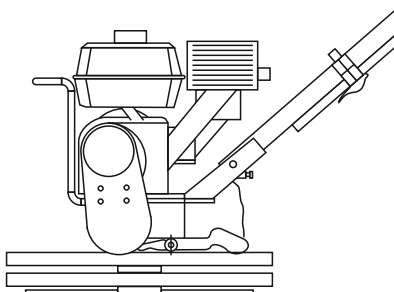
2



3



4



**Модель 436:** Рукоятка управления упакована в собранном состоянии и крепится к нижней части затирочной машины, на специальную крепежную площадку под четыре болта.

## 2.5 Перед началом работы

Перед включением машины необходимо проверить:

- На всех рукоятках отсутствуют следы густой смазки, масла и загрязнений.
- Все рычаги управления находятся в нейтральном положении.
- Все болтовые соединения затянуты.
- Уровень топлива.
- Уровень масла в двигателе.
- Сервисный индикатор воздухоочистителя.

**ПРИМЕЧАНИЕ:** перед началом работы проверить уровень масла в двигателе и в машине. При работе машины без масла гарантия становится НЕДЕЙСТВИТЕЛЬНОЙ!

## 2.6 Запуск двигателя



Защитный предохранительный выключатель на ручке управления должен находиться в положении «ОСТАНОВКА».

Для запуска двигателя необходимо полностью открыть топливный клапан, расположенный под топливным баком. При запуске непрогретого двигателя переведите рукоять воздушной заслонки в положение CLOSED. Чтобы запустить уже прогретый двигатель, оставьте рукоять воздушной заслонки в положении OPEN. Сдвиньте ручку воздушной заслонки из положения MIN, приблизительно на 1/3 хода в направлении положения MAX.

Переведите выключатель двигателя в положение ON.

Крепко держа рукоятку одной рукой, резко потянуть трос стартера другой рукой, повторить рывки 2-3 раза, до момента запуска двигателя. После запуска двигателя, необходимо переместить ручку воздушной заслонки в положение, при котором двигатель стабильно работает на холостых оборотах.

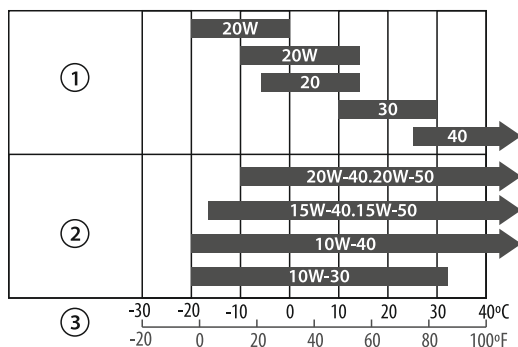
## 2.7 Уровень масла в двигателе

### ПРЕДОСТЕРЕЖЕНИЕ:

- Работа двигателя с недостаточным уровнем масла может вызвать серьезное повреждение двигателя.
  - Убедитесь, что при проверке двигатель располагается на ровной поверхности и остановлен.
1. Снимите колпачок маслониливной горловины и вытрите дочища щуп указателя уровня масла.
  2. Вставьте щуп указателя уровня масла в горловину маслониливого отверстия, но не ввинчивайте его.
  3. Если уровень масла низкий, долейте масло рекомендованной маркидо верхнего уровня горловины маслониливого отверстия.

Используйте высококачественное моторное масло для 4-тактных двигателей Honda или эквивалентное, с высокой моющей способностью, имеющее сертификат об удовлетворении требований производителей автомобилей в США в отношении эксплуатационной класификации SG, SF. Для моторного масла класификации SG, SF, это обозначение указывается на контейнере. Масло SAE 10W-30 рекомендуется для общего использования при всех температурах. Если используется масло одной вязкости, выберите соответствующую вязкость для средней температуре в вашем районе.

- 1 - с одним значением вязкости;  
 2 - загущенное масло;  
 3 - температура окружающего воздуха.



## **ПРЕДОСТЕРЕЖЕНИЕ:**

Использование масла, не обладающего мощными свойствами, или моторного масла для 2-тактных двигателей может сократить срок службы двигателей.

## **2.8 Остановка двигателя**

Для остановки двигателя необходимо отпустить защитный предохранительный выключатель, расположенный на ручке управления. Также можно остановить двигатель путем перевода выключателя двигателя в положение ON. Далее необходимо перевести ручку воздушной заслонки в положение MIN и перевести топливный клапан в положение OFF.

**ПРИМЕЧАНИЕ:** данные инструкции по запуску носят исключительно рекомендательный характер. Для более полной информации обратитесь к Руководству по двигателю, от производителя.

## **2.9 Начало работы**

Хорошо удерживая рукоятку одной рукой, перевести защитный выключатель в рабочее положение RUN для введения лопастей в зацепление и начать работу затирочной машиной.

## **2.10 Конец работы**

После разглаживания бетон должен схватиться так, чтобы выдержать вес затирочной машины. Установить шаг лопастей от  $\sim 1/4''$  до  $3/8''$ . Если лопасти начали зарываться в бетон, следует уменьшить величину шага.



## 3. ТЕХОБСЛУЖИВАНИЕ

### 3.1 График периодического техобслуживания

Ниже на карточке технического обслуживания представлен основной график обслуживания затирочной машины и двигателя. Дополнительная информация по обслуживанию двигателя представлена в руководстве изготовителя двигателя. Для обслуживания двигателя наклонить сиденье вперед.

	Еже-дневно	Каждые 20 часов	Каждые 50 часов	Каждые 100 часов	Каждые 200 часов	Каждые 300 часов
Проверка уровня топлива	•					
Проверка уровня масла в двигателе.	•					
Осмотр воздушного фильтра. Замена в случае необходимости	•					
Проверка внешних технических средств	•					
Очистка машины от брызг бетона после каждого применения	•					
Первая замена масла двигателя		•				
Первая замена масляного фильтра		•				
Смазка рычагов лопастей		•				
Очистка воздушного фильтра		•				
Упорное кольцо и механизм сцепления. Замена лопасти в случае необходимости		•				
Замена воздушного фильтра					•	
Осмотр приводного ремня на наличие износа			•			
Последующие замены масла двигателя				•		
Осмотр топливного фильтра				•		
Очистка и осмотр свечи зажигания					•	
Последующие замены масляного фильтра					•	
Замена свечи зажигания						•
Замена топливного фильтра						•
Замена масла в коробках передач						•

## 3.2 Смазка

Длительная и безаварийная работа деталей машины зависит от периодичности и объема смазки. Перед эксплуатацией машины необходимо всегда проверять уровень масла. Тип и марку масла следует выбирать в соответствии с рекомендациями производителя двигателя (HONDA).

**ПРИМЕЧАНИЕ:** ЗАПРЕЩАЕТСЯ смешивать разные типы масла в коробке передач. Переливать масло также ЗАПРЕЩАЕТСЯ. Перелив и смешивание разных марок масла может привести к выходу машины из строя. Количество и тип масла указаны в Технических характеристиках.

## 3.3 Транспортировка затирочной машины

1. Перед подъемом машины ВСЕГДА отключить двигатель и извлечь ключ из машины.
2. Убедиться, что подъемное устройство обладает необходимой грузоподъемностью для удержания машины (см. шильдик с указанием веса на машине).
3. ЗАПРЕЩАЕТСЯ поднимать машину над головой с закрепленным затирочным диском.
4. Подъем машины только за рукоятку ЗАПРЕЩЕН.
5. Для подъема машины использовать такелажную точку подъема (см. предупреждающую табличку на машине).

### 3.4 Поиск и устранение неисправностей

ПРИЗНАК	ВОЗМОЖНЫЕ ПРИЧИНЫ	РЕШЕНИЕ
Работа двигателя затруднена или вообще отсутствует.	Неисправность защитного выключателя?	Убедиться, что защитный выключатель включен, или заменить его при необходимости.
	Топливо?	Проверить топливную систему. Убедиться в подаче топлива на двигатель. Убедиться, что не засорен топливный фильтр.
	Зажигание?	Убедиться в наличии электропитания на выключателе зажигания и в его работоспособности.
Защитный выключатель не работает.	Плохие контакты?	Заменить выключатель.
	Ослабленные проводные соединения?	Проверить проводку. В случае необходимости заменить.
	Другие проблемы?	Обратиться к руководству двигателя изготовителя.
Машина «подпрыгивает, заворачивает бетон или делает неравномерные круги на бетоне».	Лопасты? Крестовина?	Убедиться в хорошем состоянии лопастей, отсутствии чрезвычайного износа. Финишные лопасти следует измерять на расстоянии не менее чем 2" (50 мм) от держателя до задней кромки, комбинированные лопасти следует измерять на расстоянии не менее чем 3,5" (89 мм).
	Изогнутые рычаги машины?	Убедиться, что все лопасти имеют один шаговый угол при измерении от крестовины.
	Втулки рычага машины?	Проверить в крестовине изогнутые рычаги машины. Если один из рычагов хотя бы слегка деформирован, его следует сразу же заменить.
	Упорное кольцо?	Проверить плотность посадки втулок рычага машины. Это можно выполнить путем перемещения рычагов вверх и вниз. Если у конца рычага ход составляет более 1/8" (3,2 мм), втулки подлежат замене. Все втулки следует менять одновременно.
	Втулка упорного кольца?	Проверить упорное кольцо путем раскачивания его на крестовине. Если оно может наклоняться более чем на 3/32" (2,4 мм) [при измерении по наружному диаметру упорного кольца], втулку в упорном кольце следует заменить.
	Износ упорного подшипника?	Осмотреть упорный подшипник, проверить его свободное вращение. Примечание: в случае необходимости заменить крышку упорного подшипника.

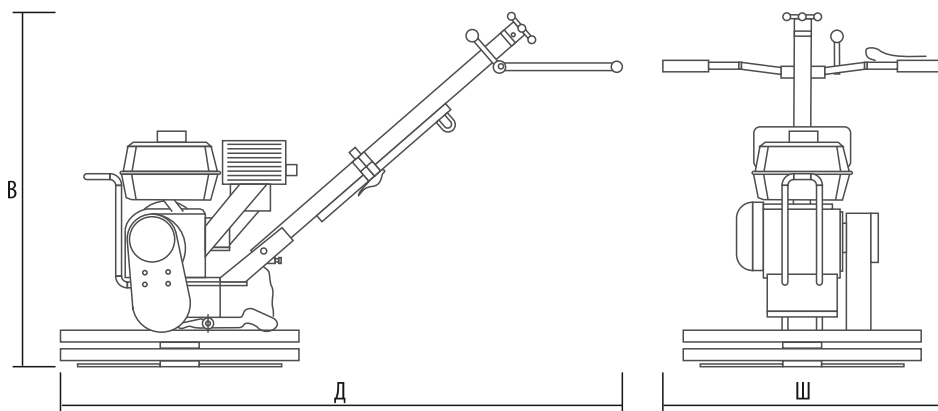
<b>ПРИЗНАК</b>	<b>ВОЗМОЖНЫЕ ПРИЧИНЫ</b>	<b>РЕШЕНИЕ</b>
Во время работы машины можно четко ощущать качание.	Главный вал?	Проверить прямизну главного выходного вала коробки передач. Главный вал должен быть прямым, допустимое отклонение/овальность не может превышать 0,003" (0,08 мм) в точке крепления на крестовине.
	Вилка?	Убедиться, что оба пальца вилки равномерно прижаты к крышке. В случае необходимости заменить вилку.
	Шаг лопастей?	Убедиться, что все лопасти имеют один шаг. Регулировку следует производить согласно разделу техобслуживания в руководстве.
Проскальзывание или медленное срабатывание механизма сцепления при изменении частоты вращения двигателя.	Износ клиновидных ремней?	Заменить клиновидный ремень.
	Загрязнение центробежной муфты сцепления?	Разобрать и почистить муфту.
	Дефект или износ центробежной муфты сцепления?	Заменить механизм сцепления целиком.
	Износ подшипников в коробке передач?	Вращать ведущий вал вручную. Если вращение вала затруднено, проверить подшипники ведущего и выходного валов. В случае необходимости заменить. Убедиться, что при вращении ведущего вала вращается вал коробки передач.
	Износ или выход из строя шестерен в коробке передач?	Заменить червячную передачу и червячный винт в комплекте.

## 4. ТЕХНИЧЕСКИЕ ХАРАКТЕРИСТИКИ

### 4.1 Технические данные

Модель	СТ436-4 (RH / RN)	СТ424-4
Тип двигателя	Honda GX270 / Loncin G270F	Honda GX 160
Мощность, л.с.	9	4 (5,5)
Эксплуатационная масса, кг	95	60
Частота вращения лопасти, об./мин.	70-150	70-150
Диаметр ротора, см(дюйм)	60 (24)	60 (24)
Комбинированная лопасть, дюйм	4,75 x 9	4,75 x 9
Затирачный диск, дюйм	25	25

### 4.2 Габаритные размеры (Д x Ш x В):



Модель	СТ424-4	СТ436-4
Д, мм	1560	1560
Ш, мм	610	770
В, мм	950	980

### 4.3 Звуковые характеристики

Необходимые звуковые характеристики:

Модель	СТ424-4	СТ436-4
Уровень звукового давления в месте нахождения оператора (LpA)	87 дБ (А)	90 дБ (А)
Гарантированный уровень звуковой мощности (Lwa)	102 дБ (А)	115 дБ (А)

Указанные значения звука были определены в соответствии с требованиями стандарта ISO 3744 к уровню звуковой мощности (Lwa) и ISO 11204 к уровню звукового давления (LpA) в месте нахождения оператора.

### 4.4 Вибрационные характеристики

Взвешенная величина эффективного ускорения, определенная в соответствии с требованиями стандарта ISO 2361-1 и ISO 5349:

для ручного рычага:

Серия СТ424: 1,1 м/с<sup>2</sup>

Серия СТ436: 1,3 м/с<sup>2</sup>

Значения звука и вибрации были получены при работе агрегата на полностью выдержанном, смоченным водой бетоне на номинальных оборотах двигателя.

# ГАРАНТИЙНЫЙ ТАЛОН

## ИНФОРМАЦИЯ ОБ ОБОРУДОВАНИИ

Модель:	
Серийный номер:	
Дата продажи:	
Отметка продавца:	

- Настоящие гарантийные обязательства распространяются на оборудование торговой марки «Linolit», приобретенное у официальных дилеров в России.
- Срок гарантии составляет 12 (двенадцать) месяцев с момента продажи.
- Бесплатное гарантийное обслуживание в течение гарантийного срока обеспечивается при соблюдении следующих условий:
  - Соблюдения Покупателем правил эксплуатации, описанных в документации, прилагаемой к оборудованию;
  - Соблюдения Покупателем требований, описанных в Гарантийном талоне;
  - Соблюдения Покупателем требований безопасности и соответствие условий эксплуатации оборудования техническим стандартам, указанным в документации;
  - Наличие правильно оформленного Гарантийного талона.
- Настоящие гарантийные обязательства не распространяются на быстроизнашивающиеся детали оборудования и расходные материалы такие как:
  - Трубки, шланги, сменные насадки, переходники;
  - Электрические разъемы;
  - Уплотнения, сальники, клапаны;
  - Амортизирующие накладки, пружины;
  - Фильтры.
- Настоящие гарантийные обязательства не распространяются на техническое обслуживание, профилактические работы и чистку внутренних частей оборудования.
- Гарантия действительна только в том случае, если оборудование применялось по назначению, указанному в инструкции по эксплуатации, все регламентные работы по техническому обслуживанию производились в точном соответствии с инструкциями и в срок соответствующий наработке моточасов или указанному периоду времени.
- Периодичность технического обслуживания, регламентных работ прописана в инструкции по эксплуатации.
- Покупатель обязан обеспечить защиту оборудования от атмосферных осадков, эксплуатацию оборудования при относительной влажности не более 80% и температуре окружающей среды от +6°С до +32°С.
- Покупатель обязан сообщать обо всех неисправностях в письменном виде в течение 7 дней с момента обнаружения неисправности.
- Гарантийные обязательства не распространяются на оборудование, поврежденные в следствии:
  - Природных явлений;
  - Различных повреждений возникших при транспортировке
  - Механических повреждений (внешних и внутренних), неисправностей, вызванных попаданием внутрь посторонних предметов или жидкостей, повреждений электрических и электронных частей, вызванных перепадом напряжения или несоблюдением инструкций по эксплуатации;
  - Самостоятельного ремонта, или изменения внутренних конфигураций;
  - Неправильной установки, эксплуатации, хранения или транспортировки оборудования;
  - Несанкционированного доступа к узлам и деталям оборудования лиц, не уполномоченных на проведение указанных действий.
- Продавец не несёт ответственности за ущерб (прямой или косвенный), понесённый Покупателем вследствие неисправности оборудования.
- Доставка неисправного оборудования в сервисный центр осуществляется силами Покупателя. Покупатель принимает меры и за свой счет обеспечивает сохранность оборудования, отправляемого на ремонт.
- Возможен выезд специалиста сервисного центра по месту нахождения неисправного оборудования. При этом оплата расходов по доставке и проживанию специалиста производится за счет Покупателя.
- В течение срока действия настоящей гарантии Продавец может устранять неисправности, возникшие по вине Покупателя или третьих лиц при условии, что Покупатель оплачивает стоимость работ в соответствии с расценками сервисного центра, а также стоимость заменяемых деталей, узлов и агрегатов.
- Гарантийный ремонт осуществляется при предъявлении надлежащим образом заполненного гарантийного талона.
- При утрате гарантийного талона дубликат не выдаётся.

Оборудование в присутствии Покупателя проверено, претензий по качеству и внешнему виду нет.

С условиями гарантии ознакомлен и согласен \_\_\_\_\_

Ф.И.О. и подпись представителя Покупателя

**Телефон горячей линии: 8 800 500 30 95**

**Сайт: linolit.ru**



[www.linolit.ru](http://www.linolit.ru)

**8 800 500 30 95**